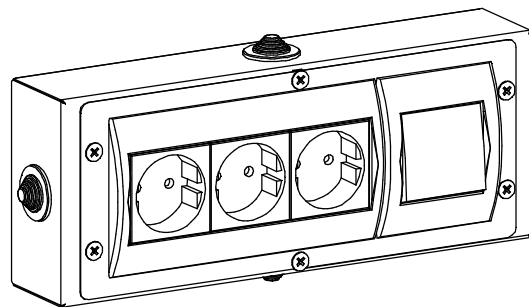


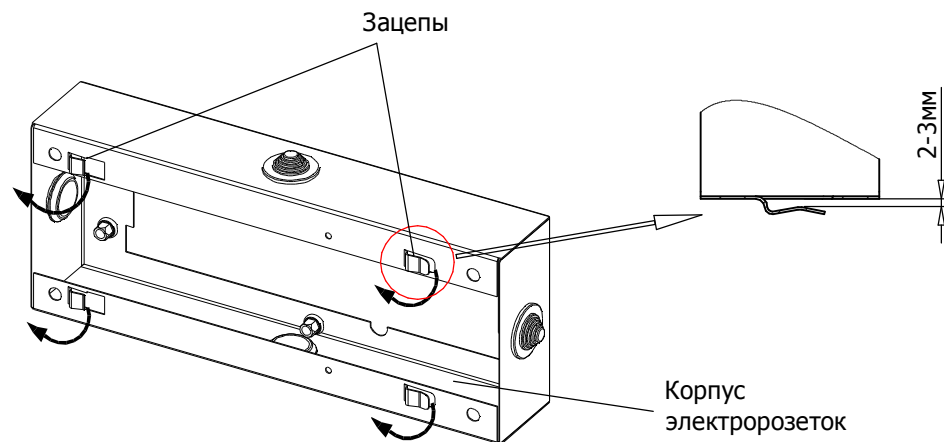
## Блок электророзеток (для экрана перфорированного WS)



Блок электророзеток

### Внимание

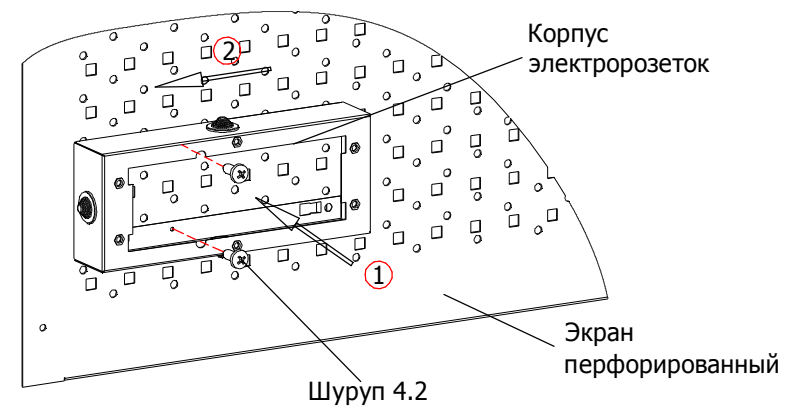
Перед эксплуатацией блока электророзеток, обязательно требуется произвести заземление рабочего места (тумб, столешниц и экрана) в соответствии с правилами ПУЭ (Правила Устройства Электроустановок).



1. На корпусе электророзеток отгните зацепы так, чтобы между ними и стенками корпуса получился зазор 2-3мм (См. эскиз)

1

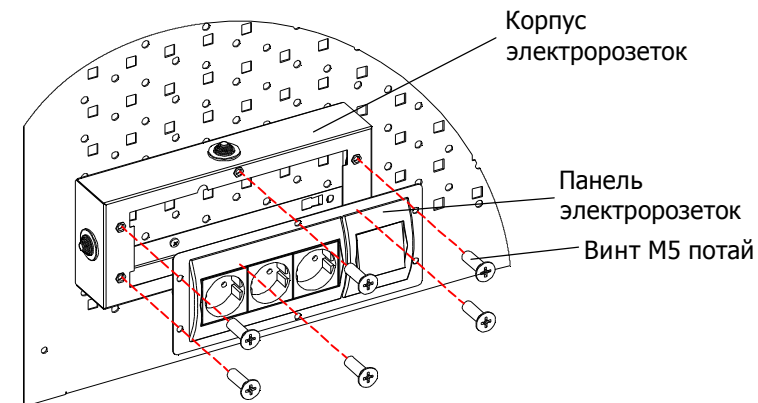
x2



1. Установите корпус электророзеток на экран в требуемом месте, так чтобы зацепы попали в квадратные отверстия на экране.
2. Закрутите два шурупа для фиксации экрана в данном положении

2

x6



1. Подведите к корпусу электророзеток проводку, подсоедините проводку к розеткам и выключателю на панели электророзеток.
2. Закрепите панель электророзеток на корпусе с помощью винтов М5
3. Проверьте работу электророзеток

3

### Пояснения к инструкции.

1. Последовательность сборки указана порядковым номером в нижнем левом углу каждого изображения сборочной операции.
2. Тип и количество крепежных изделий для сборочной операции указан в левом верхнем углу ее изображения.

### Рекомендации по эксплуатации изделия.

1. Для безопасной эксплуатации изделия обязательно произведите заземление рабочего места.
1. Возможны конструктивные изменения, не учтенные в данной инструкции.